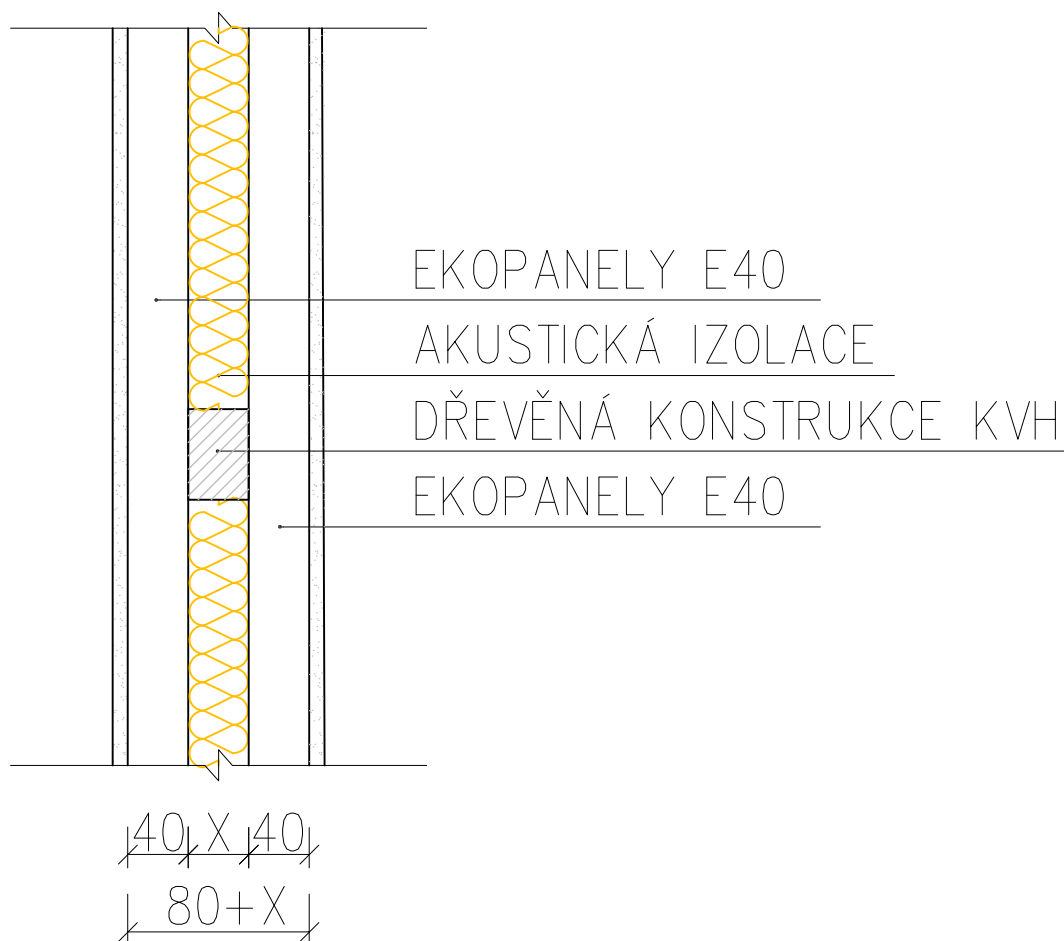
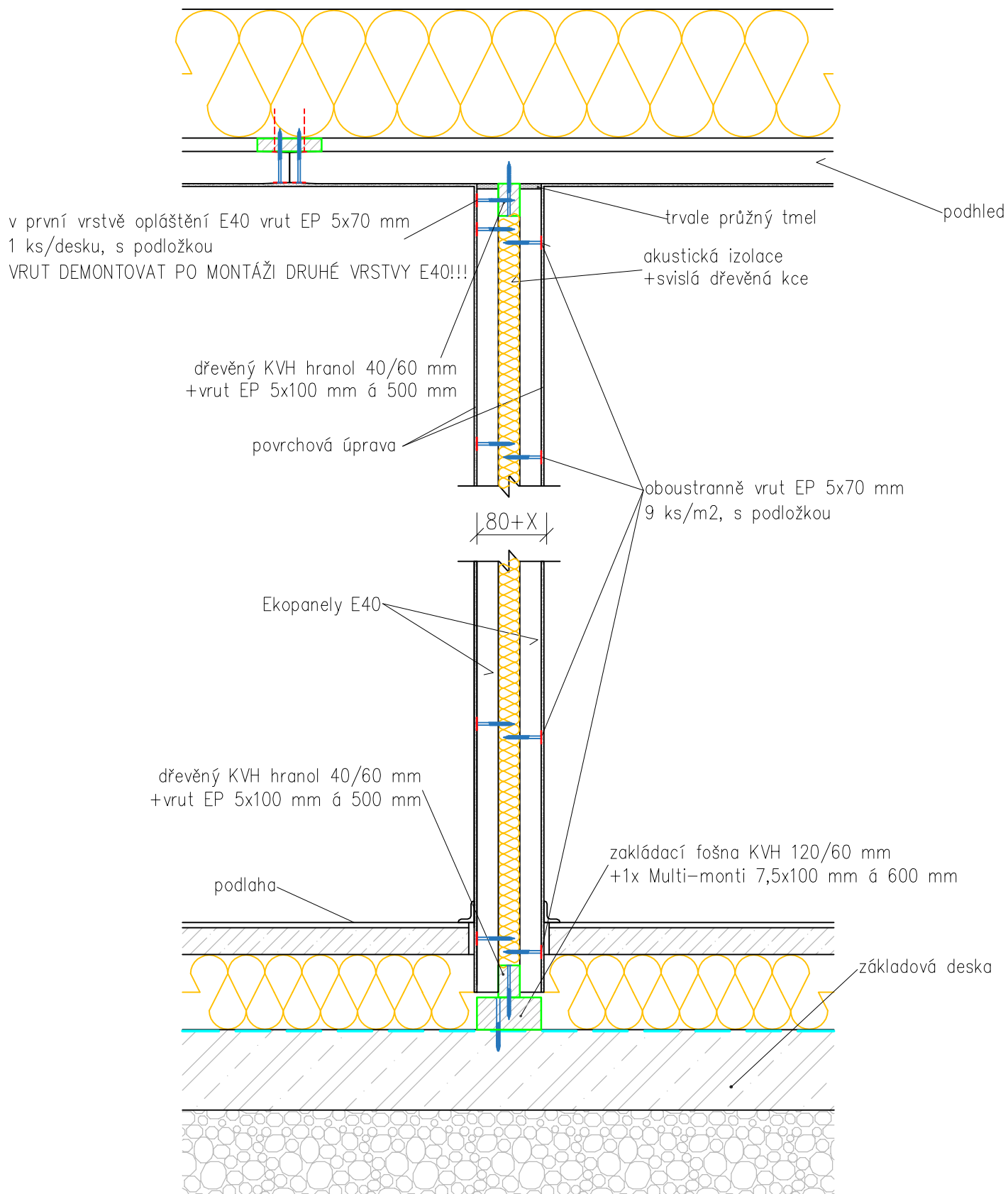


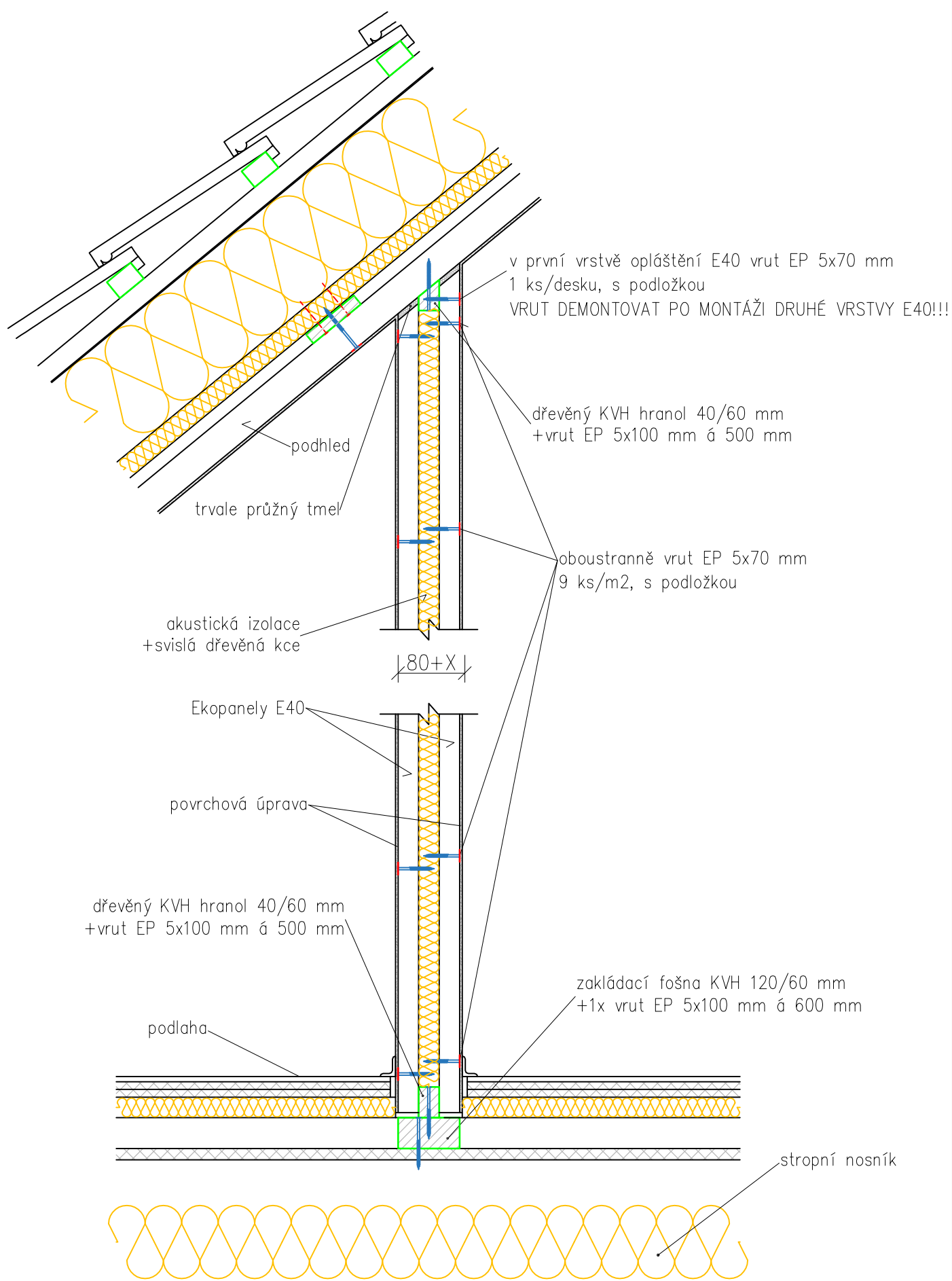
PŘÍČKA E40 W



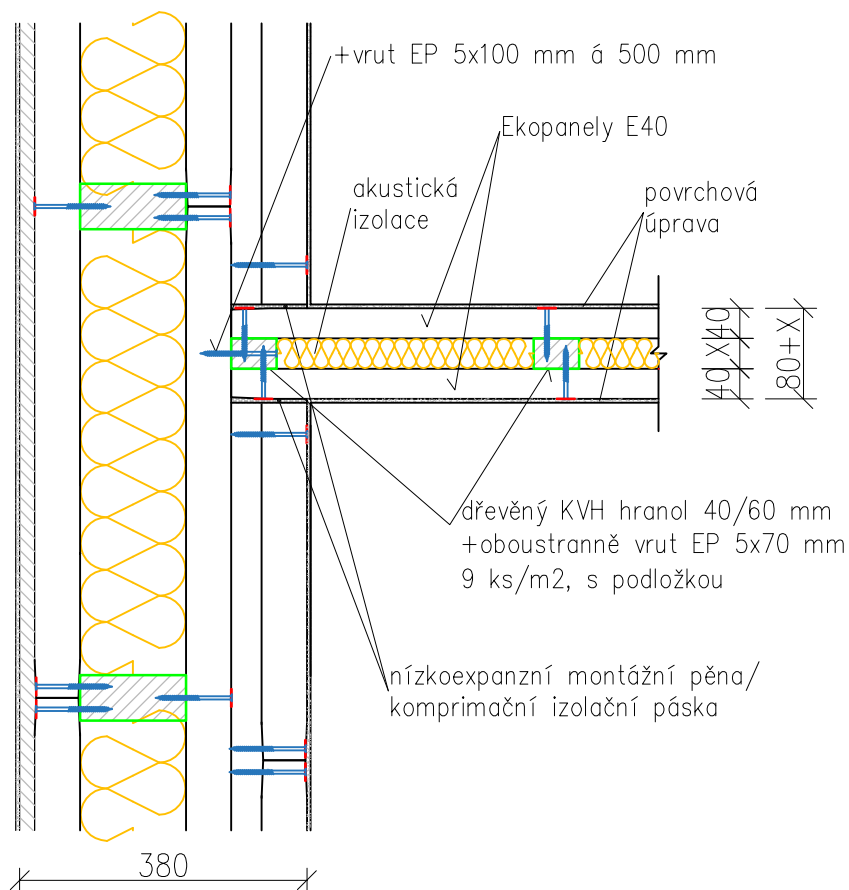
E40W.01 KOTVENÍ PŘÍČKY DO BETONU, DO ROVNÉHO PODHLEDU



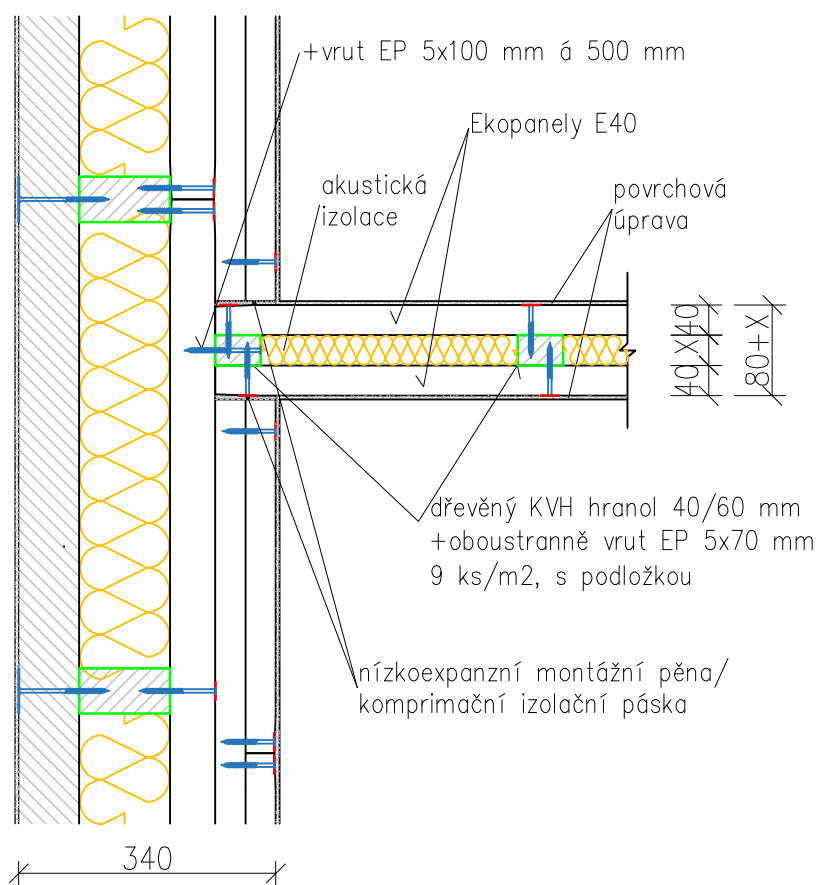
E40W.02 KOTVENÍ PŘÍČKY DO DŘEVA, DO ŠIKMÉHO PODHLEDU



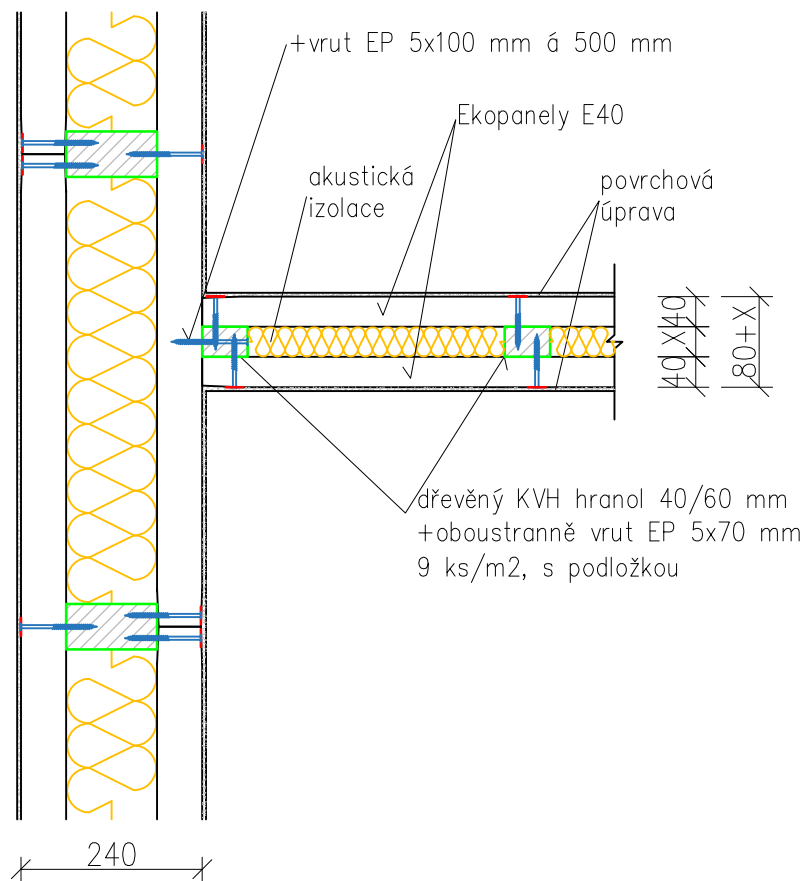
E40W.03 NAPOJENÍ PŘÍČKY E40 W K OBVODOVÉ STĚNĚ EK03



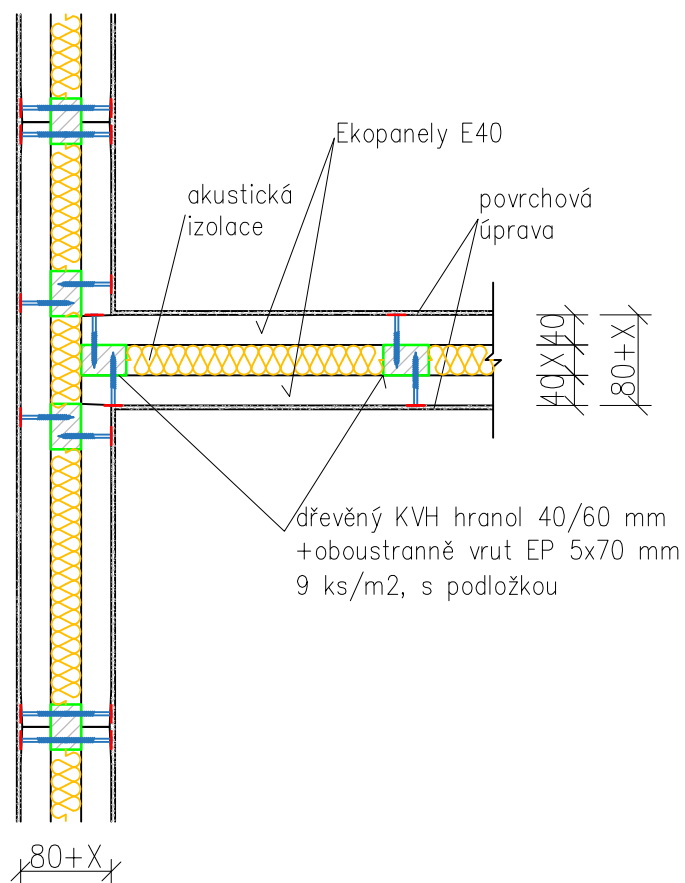
E40W.04 NAPOJENÍ PŘÍČKY E40 W K OBVODOVÉ STĚNĚ EK02



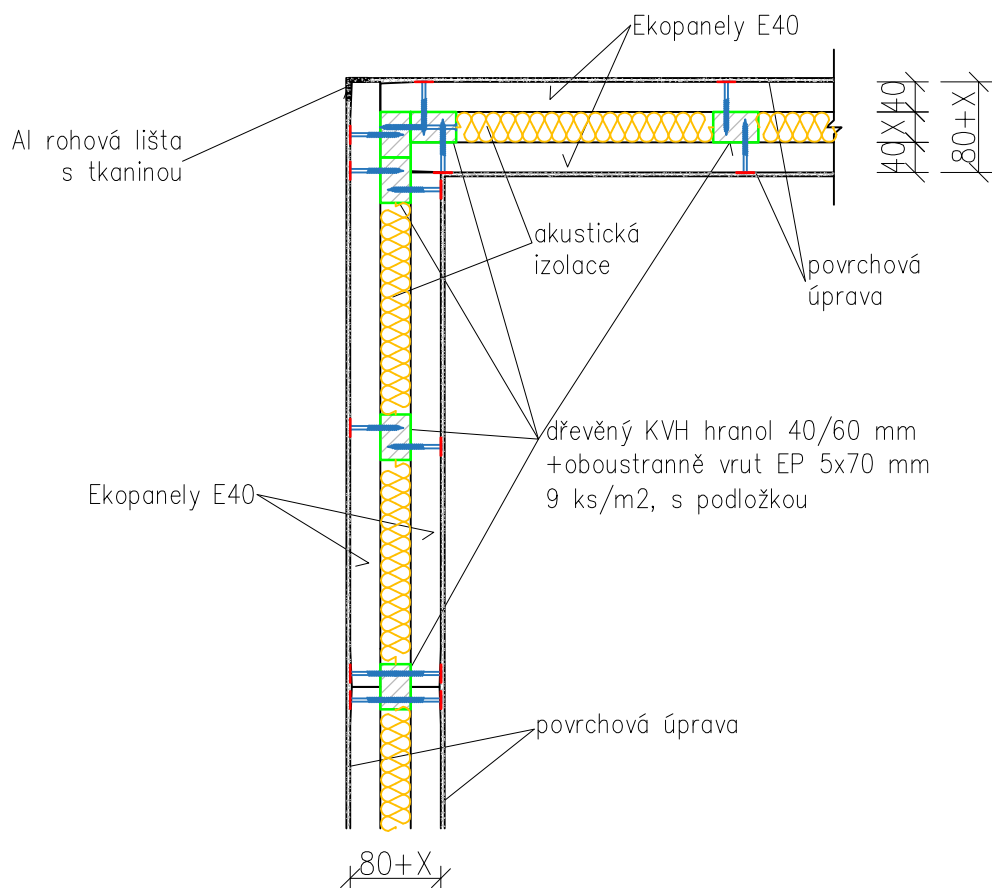
E40W.05 NAPOJENÍ PŘÍČKY E40 W K PŘÍČCE E2 N



E40W.06 NAPOJENÍ PŘÍČKY E40 W K PŘÍČCE E40 W



E40W.07 PROVEDENÍ ROHU PŘÍČKY E40 W



E40W.08 NAPOJENÍ PŘÍČKY E40 W K JINÉ KONSTRUKCI (ZDIVO, BETON)

