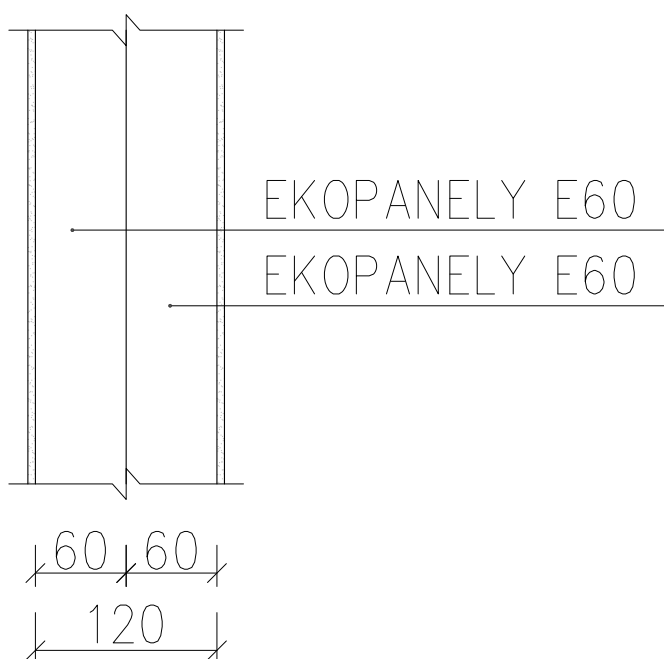


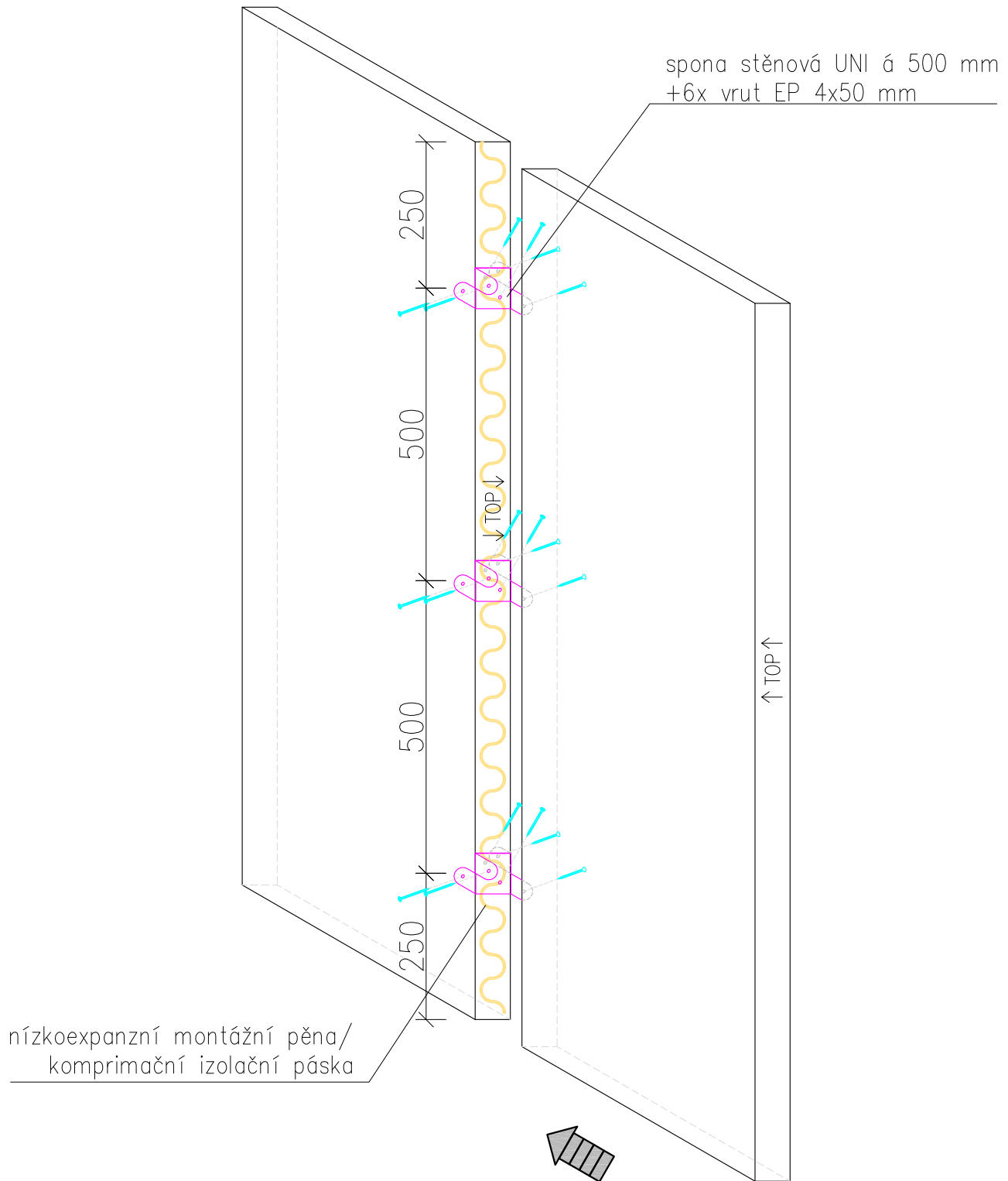
# PŘÍČKA E2

– spojování: UNI SPONA

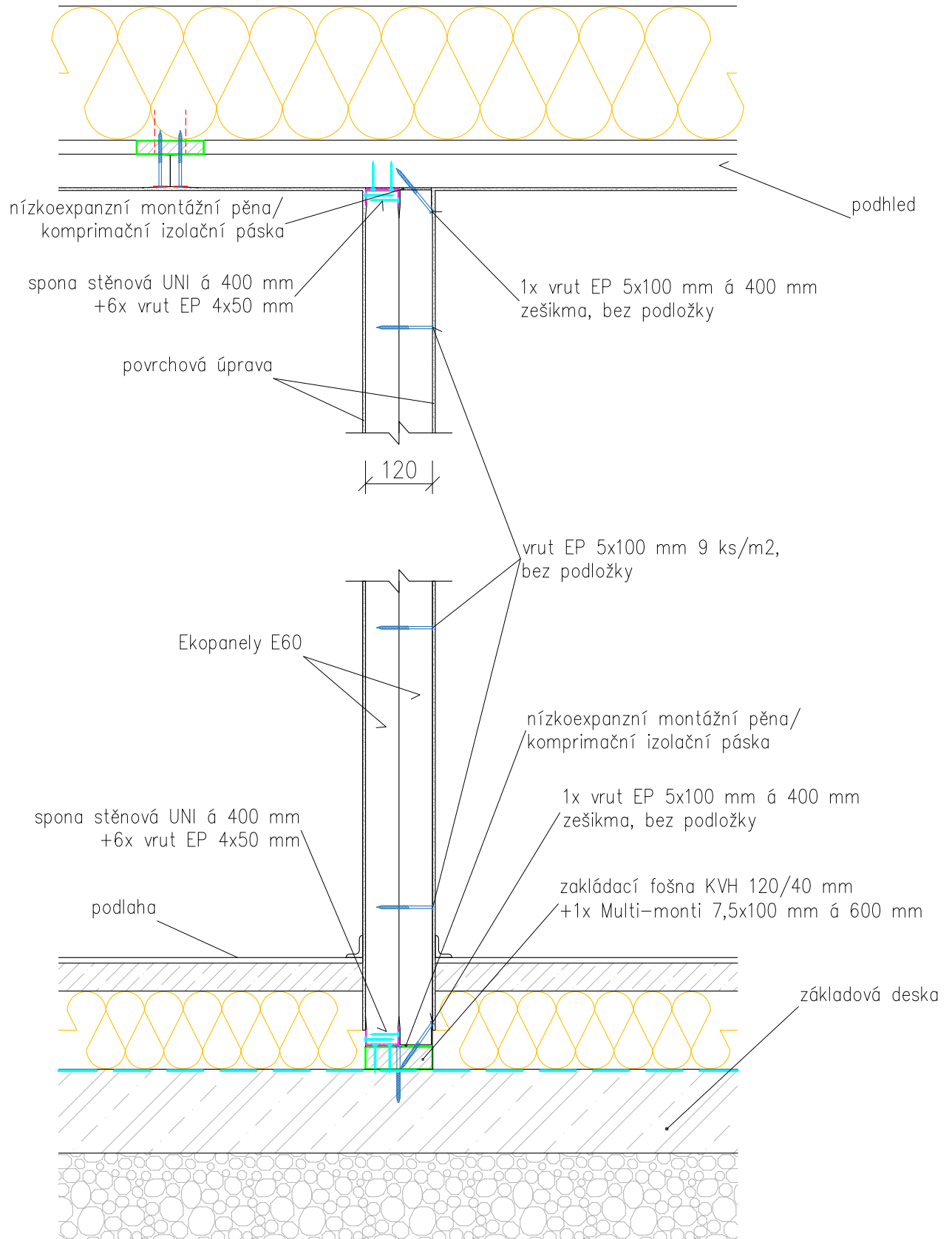
VRUTY



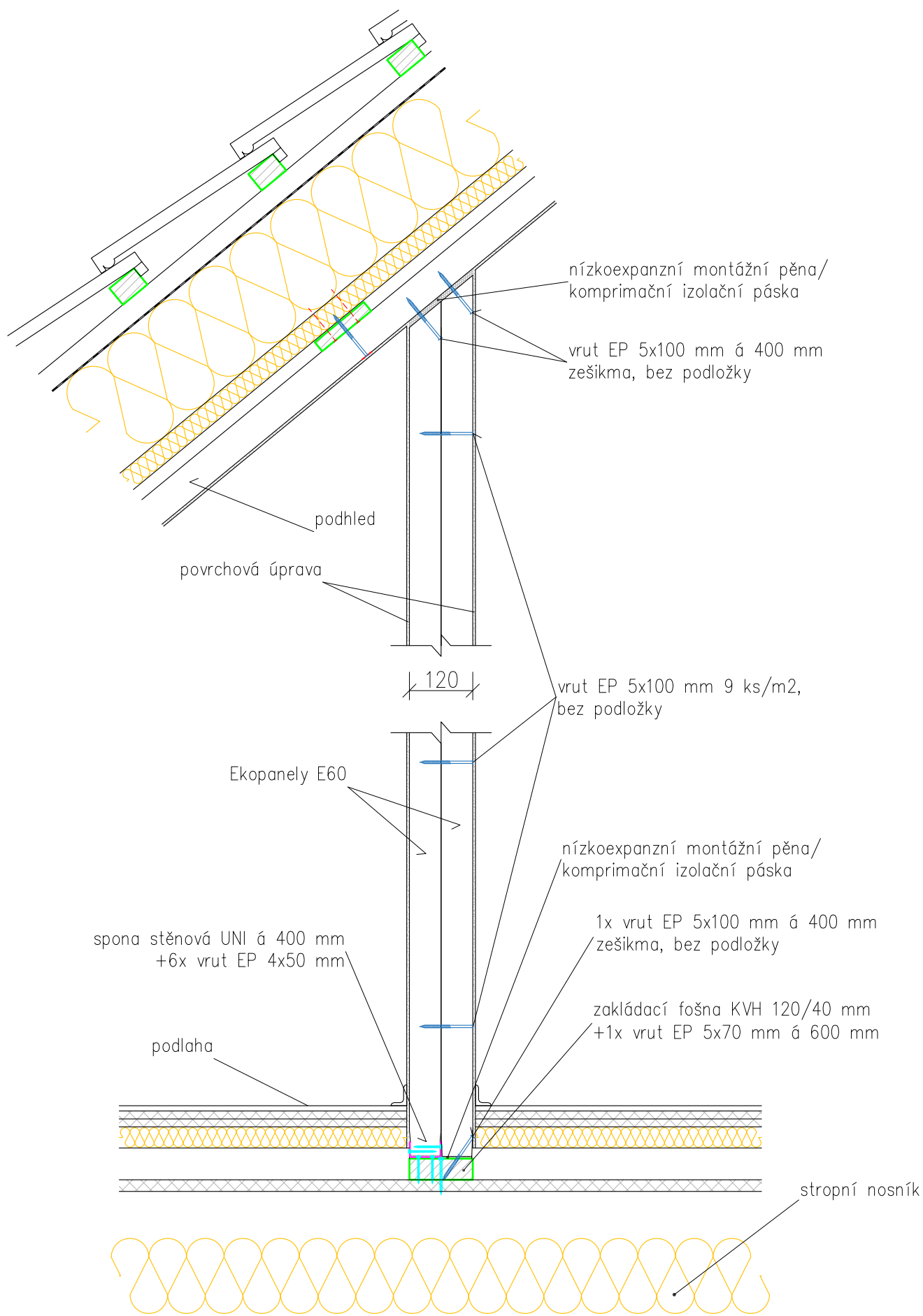
# E2.01 SPOJOVÁNÍ 1. VRSTVY EKOPANELŮ – SPONA STĚNOVÁ UNI



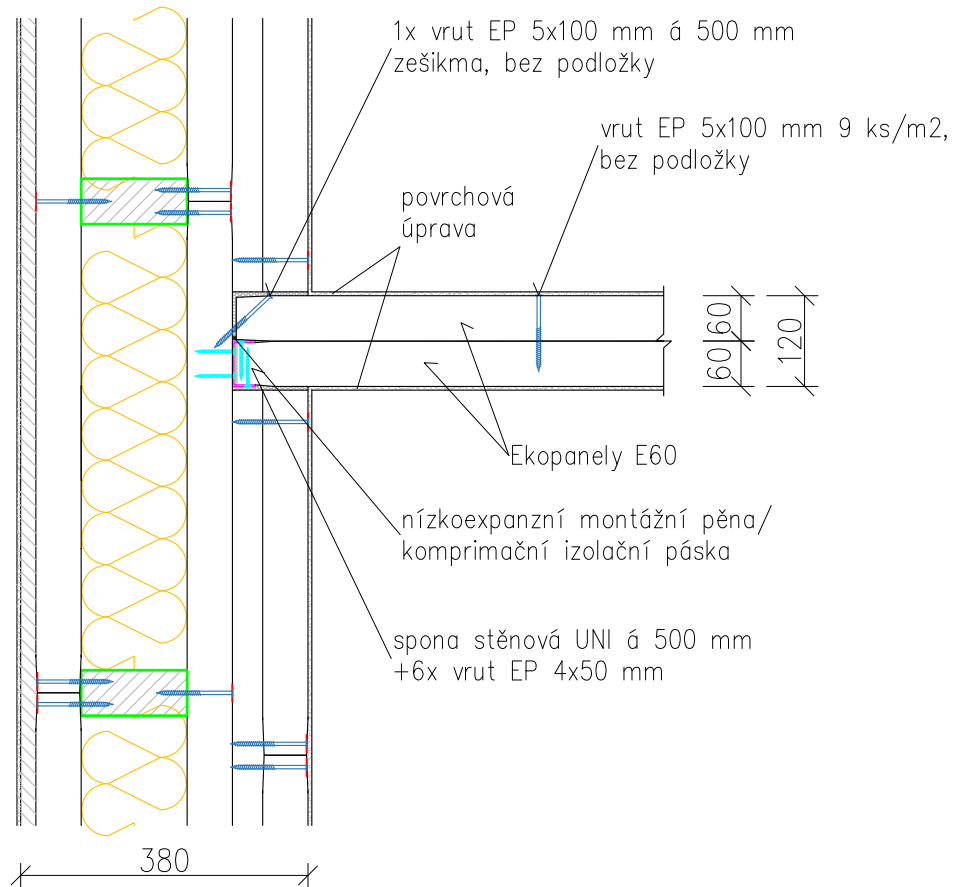
## E2.02 KOTVENÍ PŘÍČKY DO BETONU, DO ROVNÉHO PODHLEDU



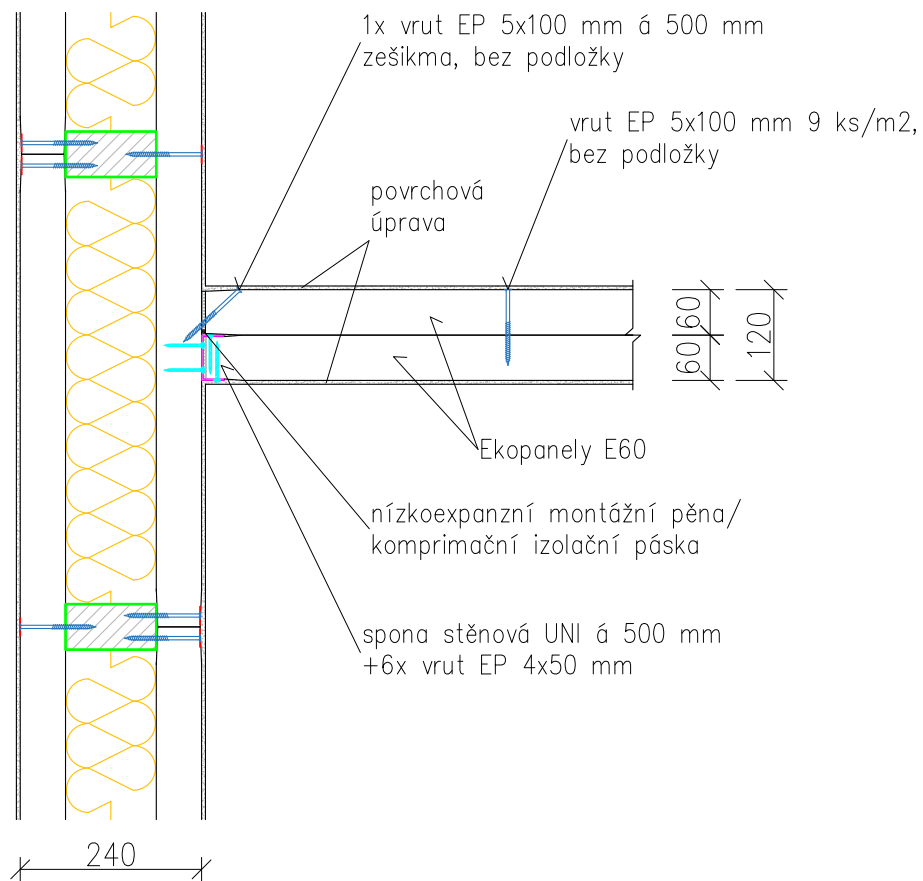
## E2.03 KOTVENÍ PŘÍČKY DO DŘEVA, DO ŠIKMÉHO PODHLEDU



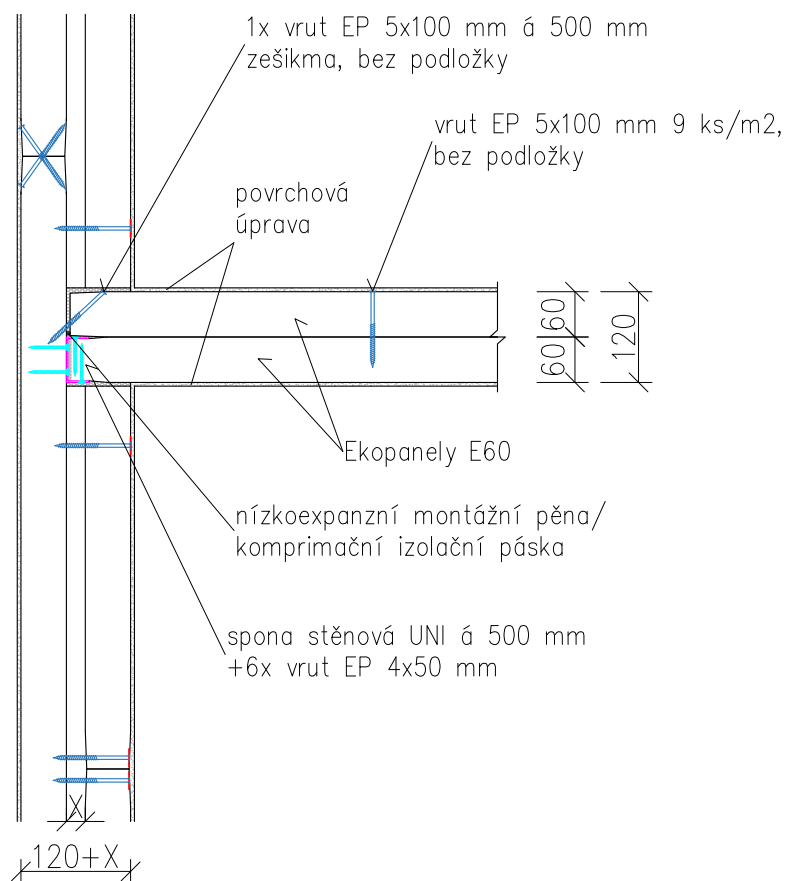
## E2.04 NAPOJENÍ PŘÍČKY E2 K OBVODOVÉ STĚNĚ EK03



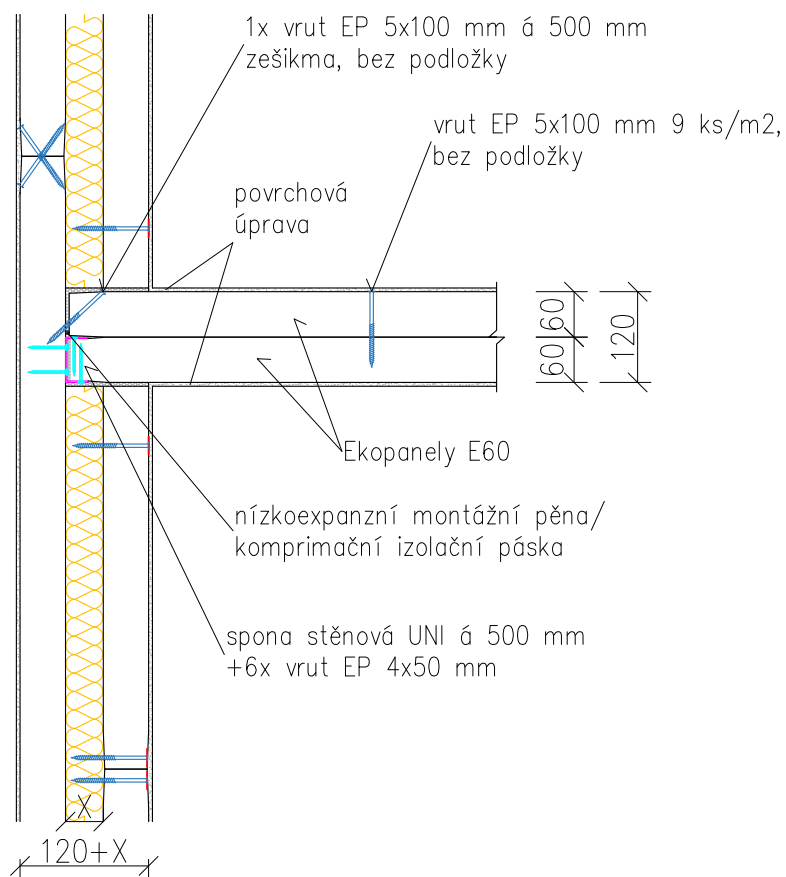
## E2.05 NAPOJENÍ PŘÍČKY E2 K PŘÍČCE E2 N



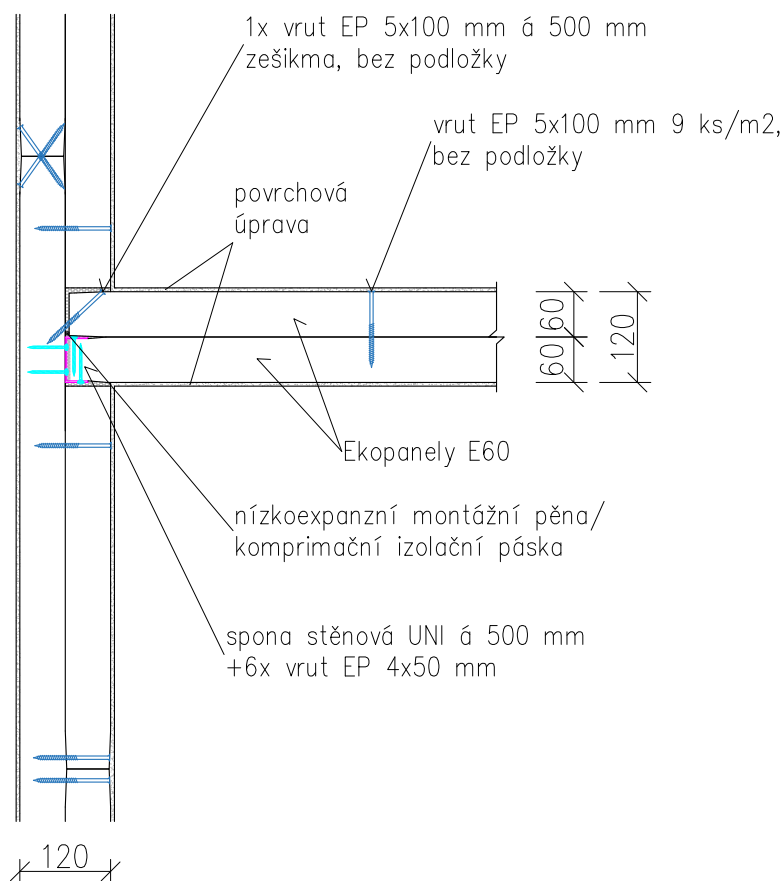
## E2.06 NAPOJENÍ PŘÍČKY E2 K PŘÍČCE E2 I



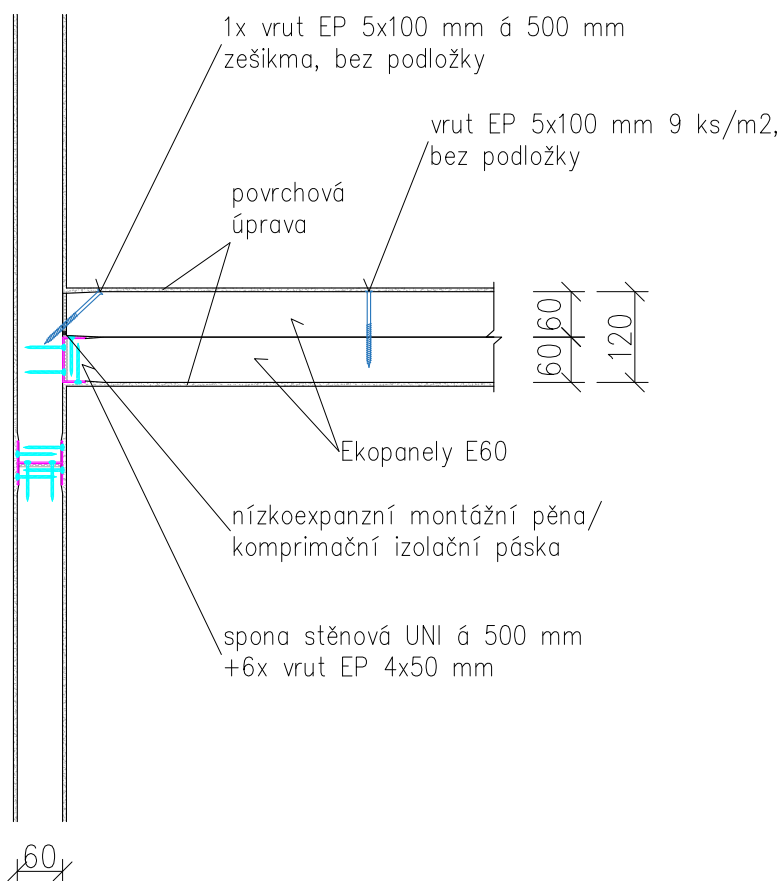
## E2.07 NAPOJENÍ PŘÍČKY E2 K PŘÍČCE E2 A



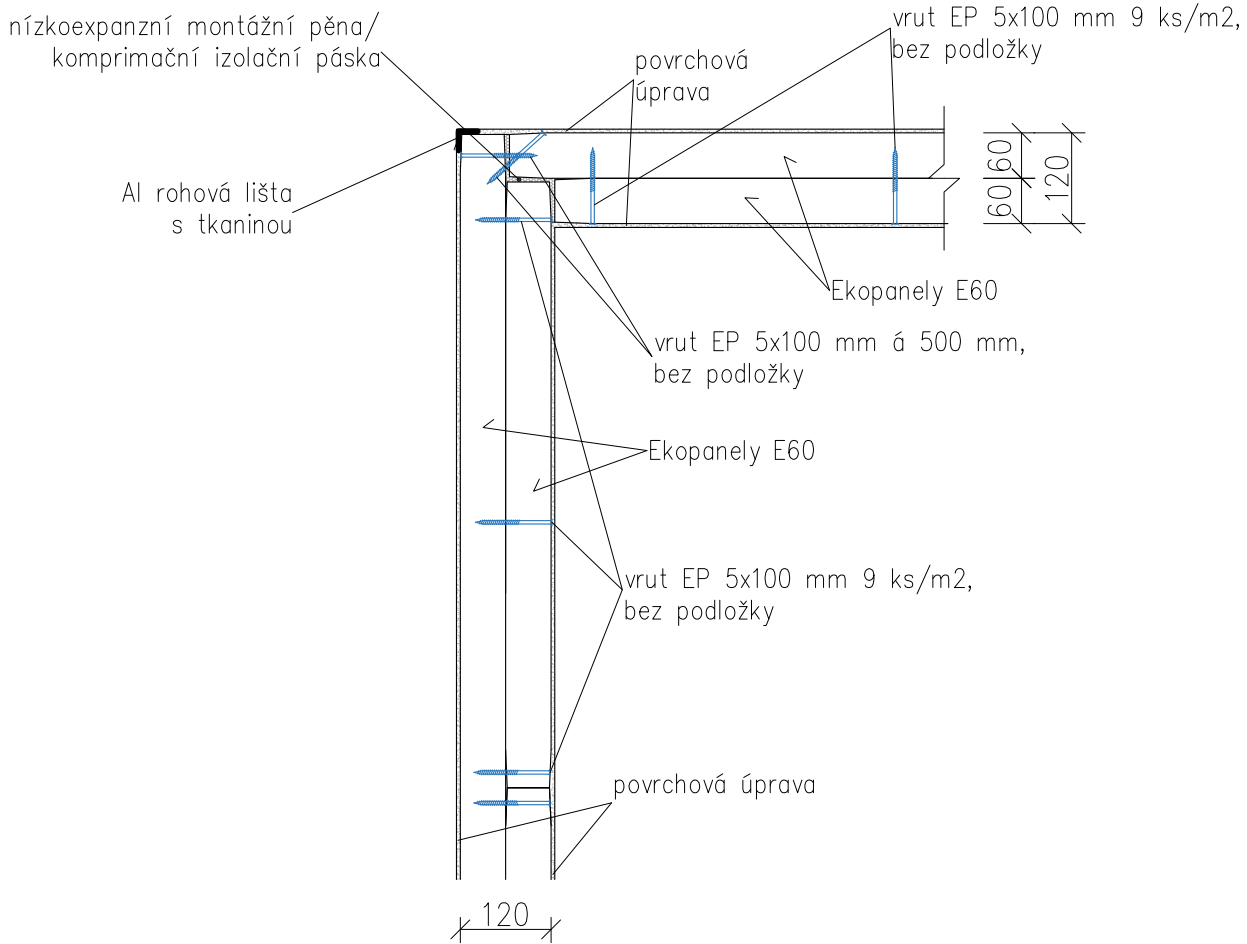
## E2.08 NAPOJENÍ PŘÍČKY E2 K PŘÍČCE E2



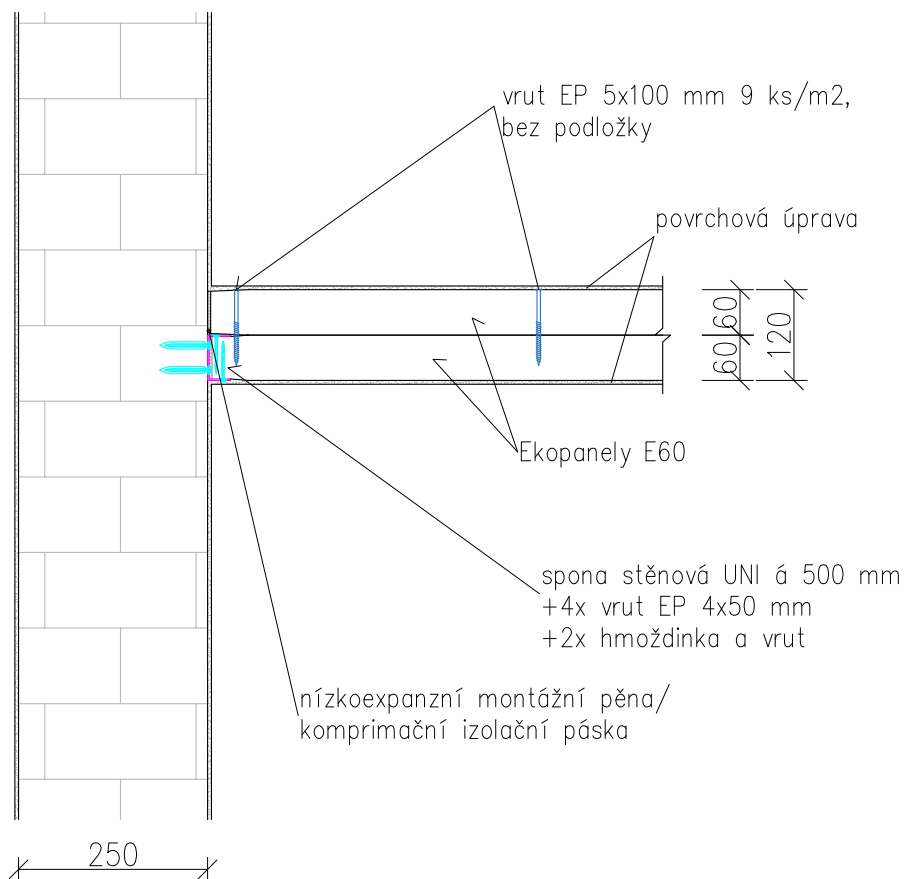
## E2.09 NAPOJENÍ PŘÍČKY E2 K PŘÍČCE E1



## E2.10 PROVEDENÍ ROHU PŘÍČKY E2

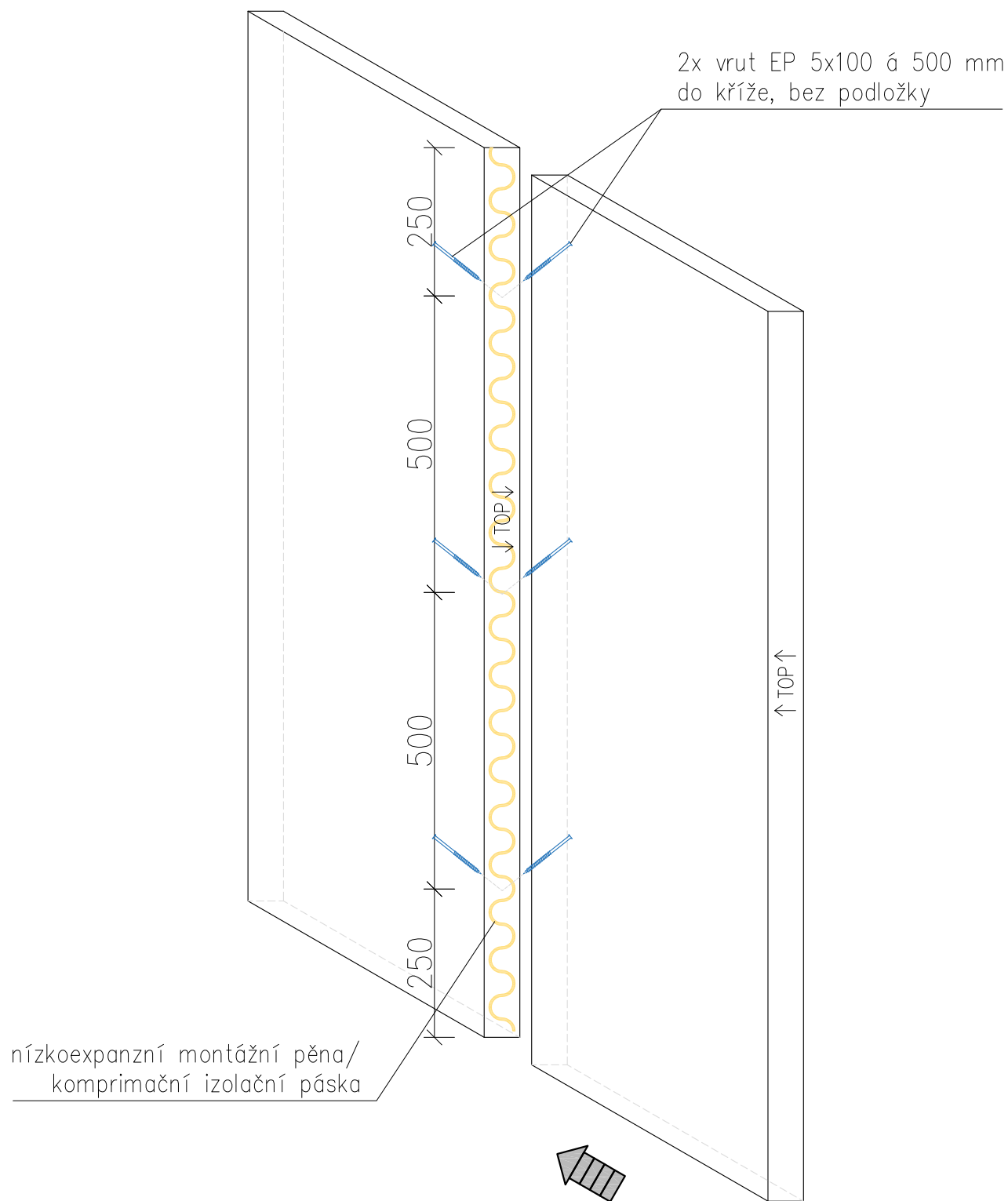


## E2.11 NAPOJENÍ PŘÍČKY E2 K JINÉ KONSTRUKCI (ZDIVO, BETON, ...)

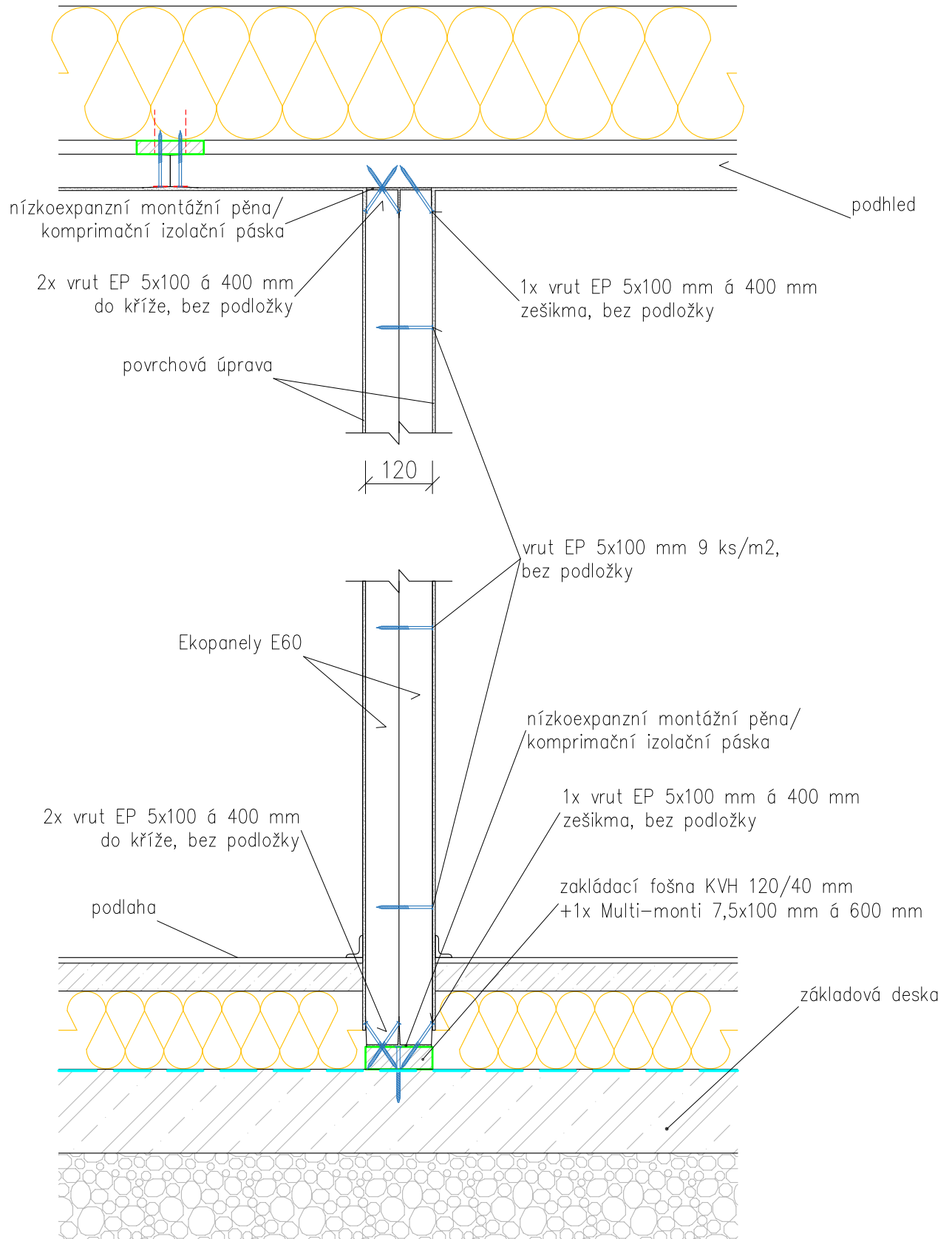




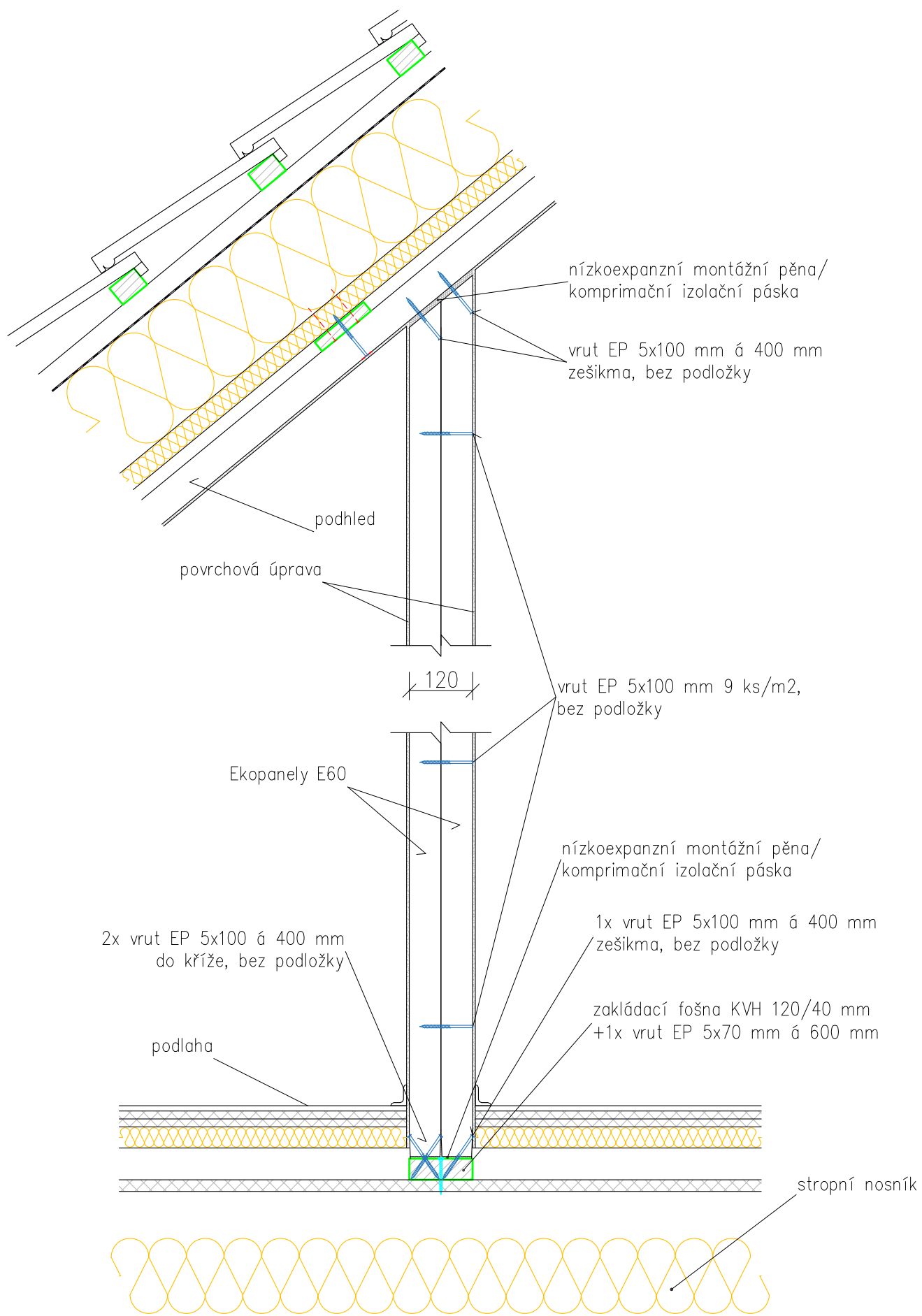
# E2.101 SPOJOVÁNÍ 1. VRSTVY EKOPANELŮ – VRUTY 5X100 mm



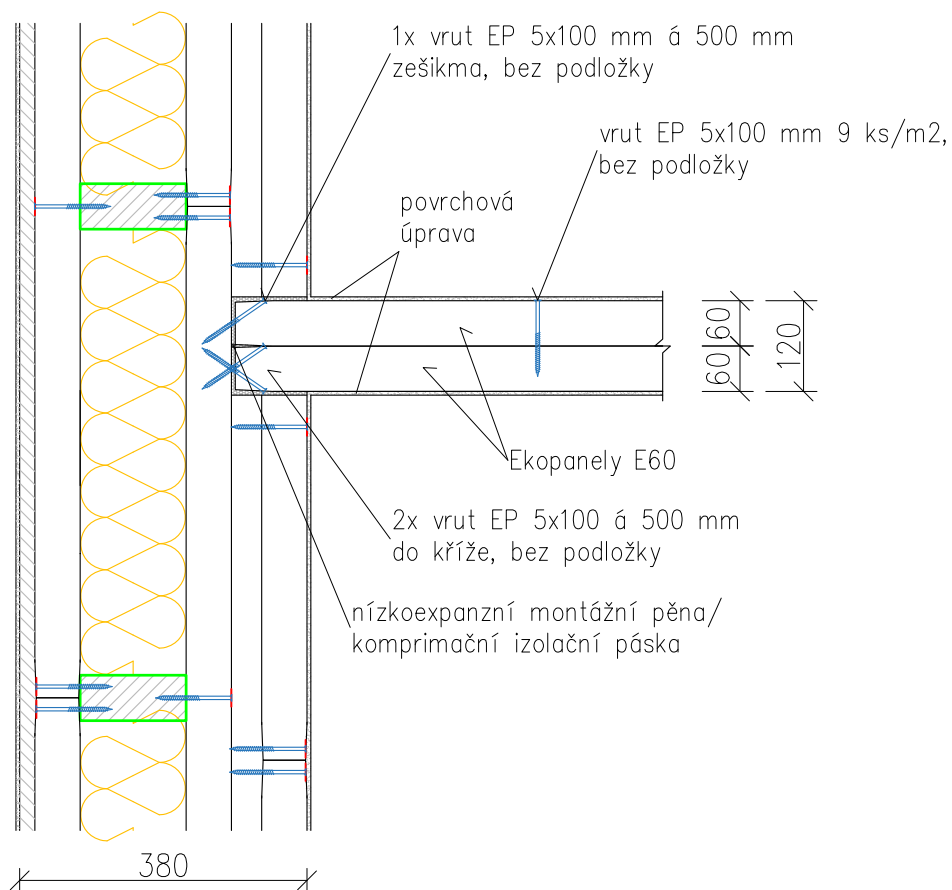
# E2.102 KOTVENÍ PŘÍČKY DO BETONU, DO ROVNÉHO PODHLEDU



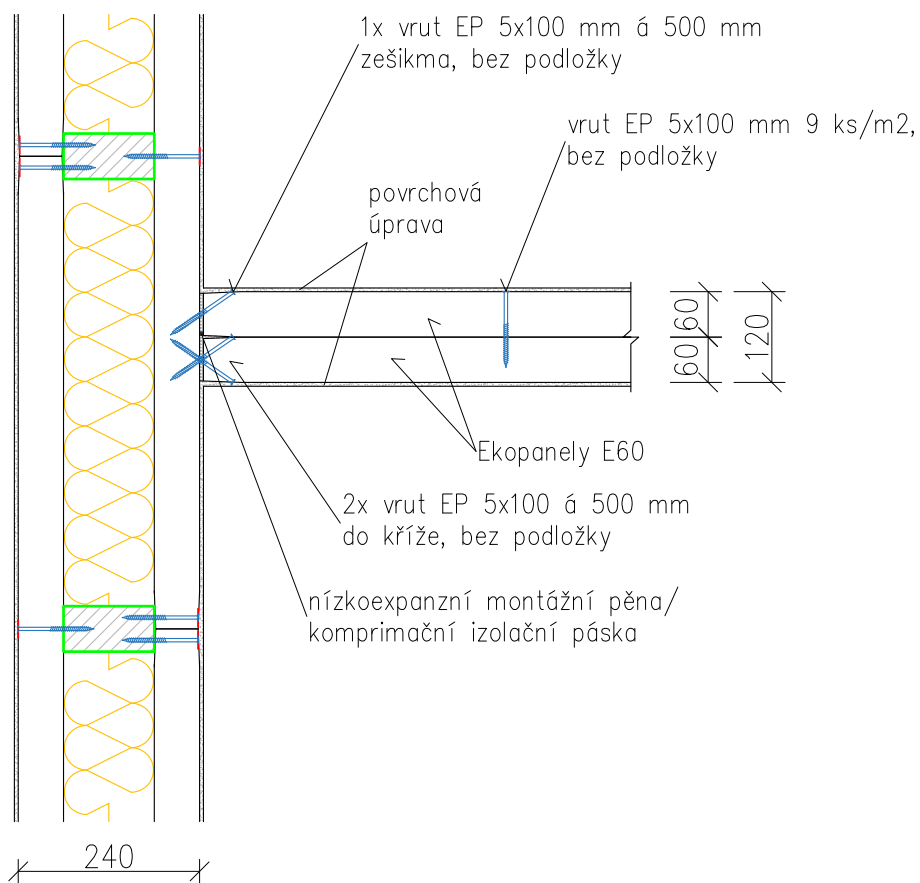
# E2.103 KOTVENÍ PŘÍČKY DO DŘEVA, DO ŠIKMÉHO PODHLEDU



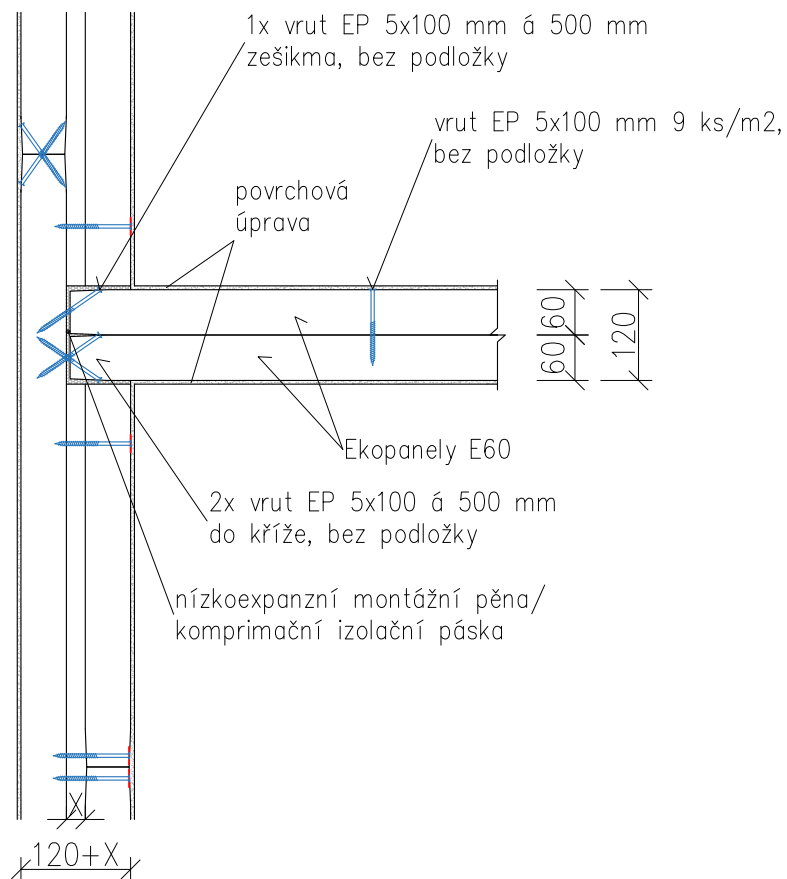
## E2.104 NAPOJENÍ PŘÍČKY E2 K OBVODOVÉ STĚNĚ EK03



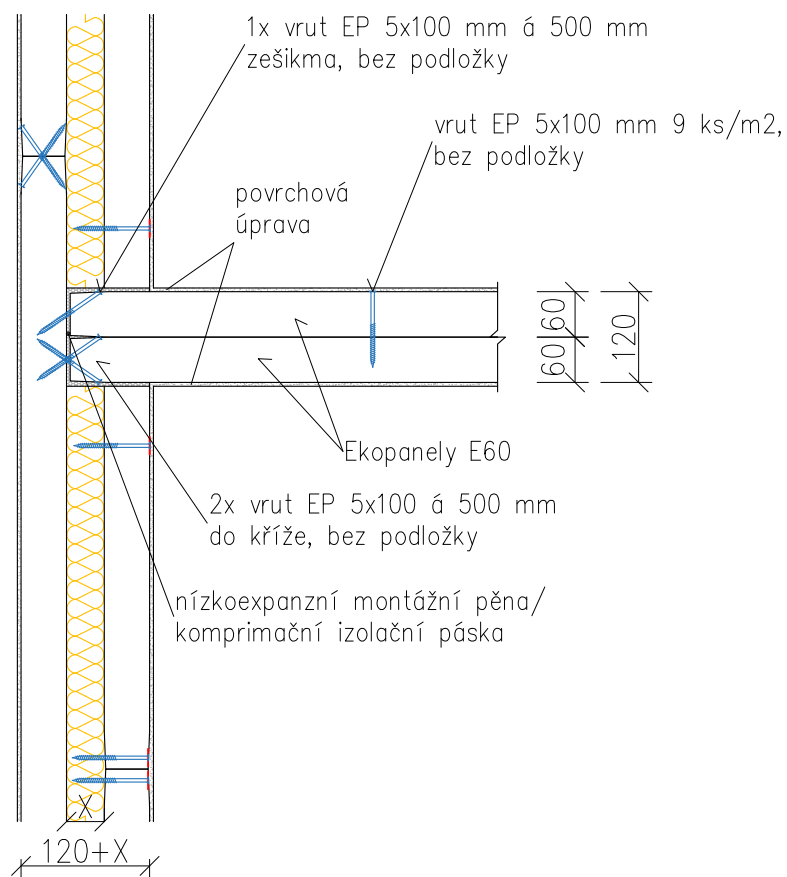
## E2.105 NAPOJENÍ PŘÍČKY E2 K PŘÍČCE E2 N



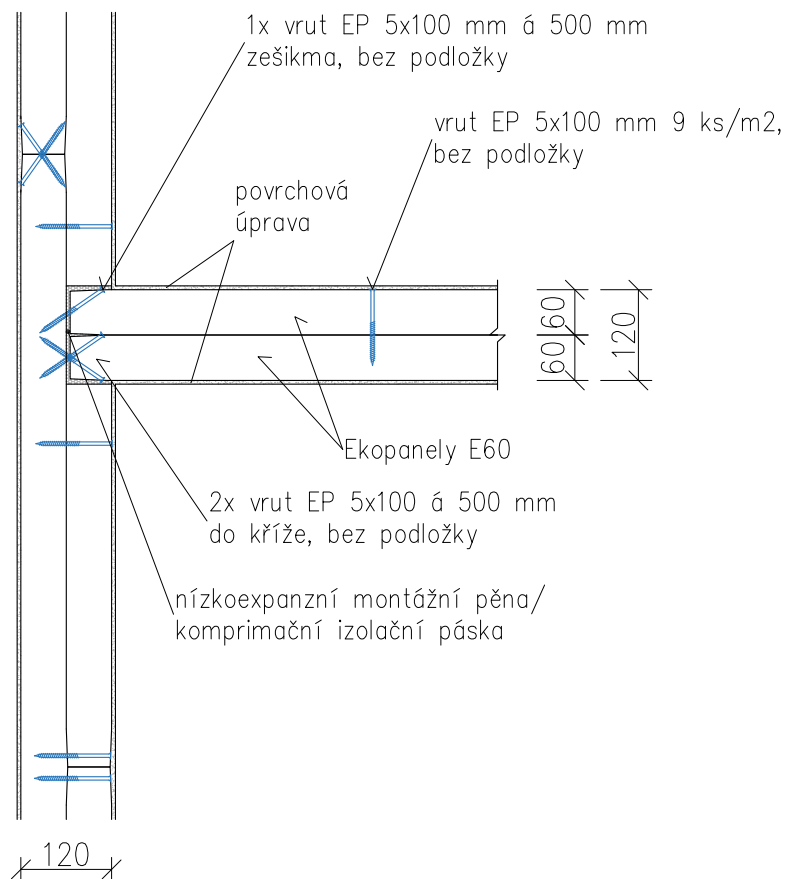
## E2.106 NAPOJENÍ PŘÍČKY E2 K PŘÍČCE E2 I



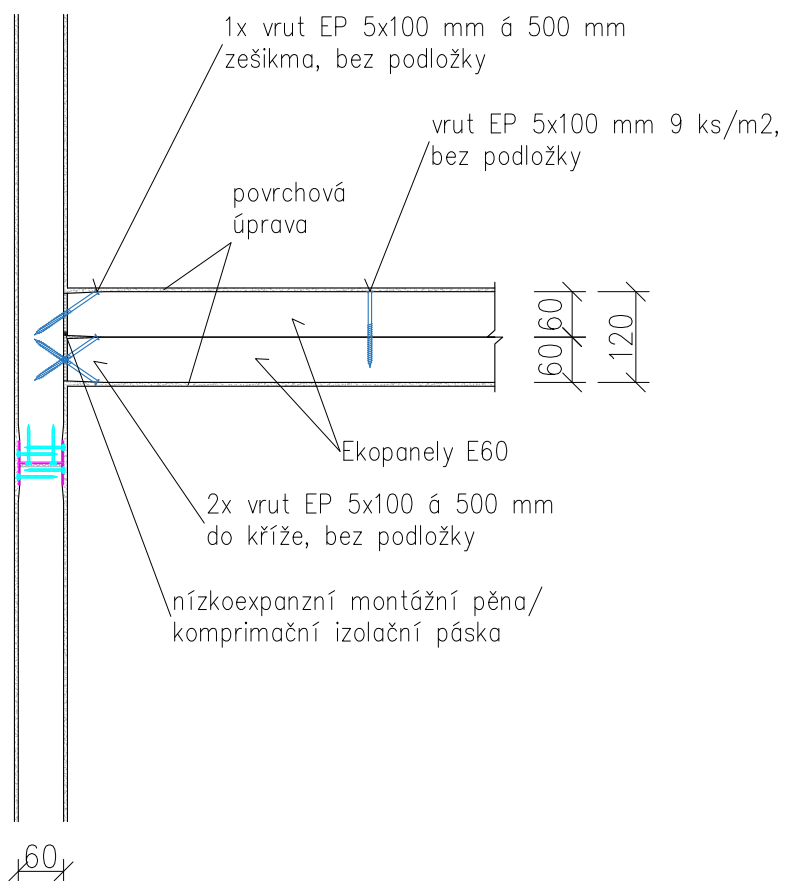
## E2.107 NAPOJENÍ PŘÍČKY E2 K PŘÍČCE E2 A



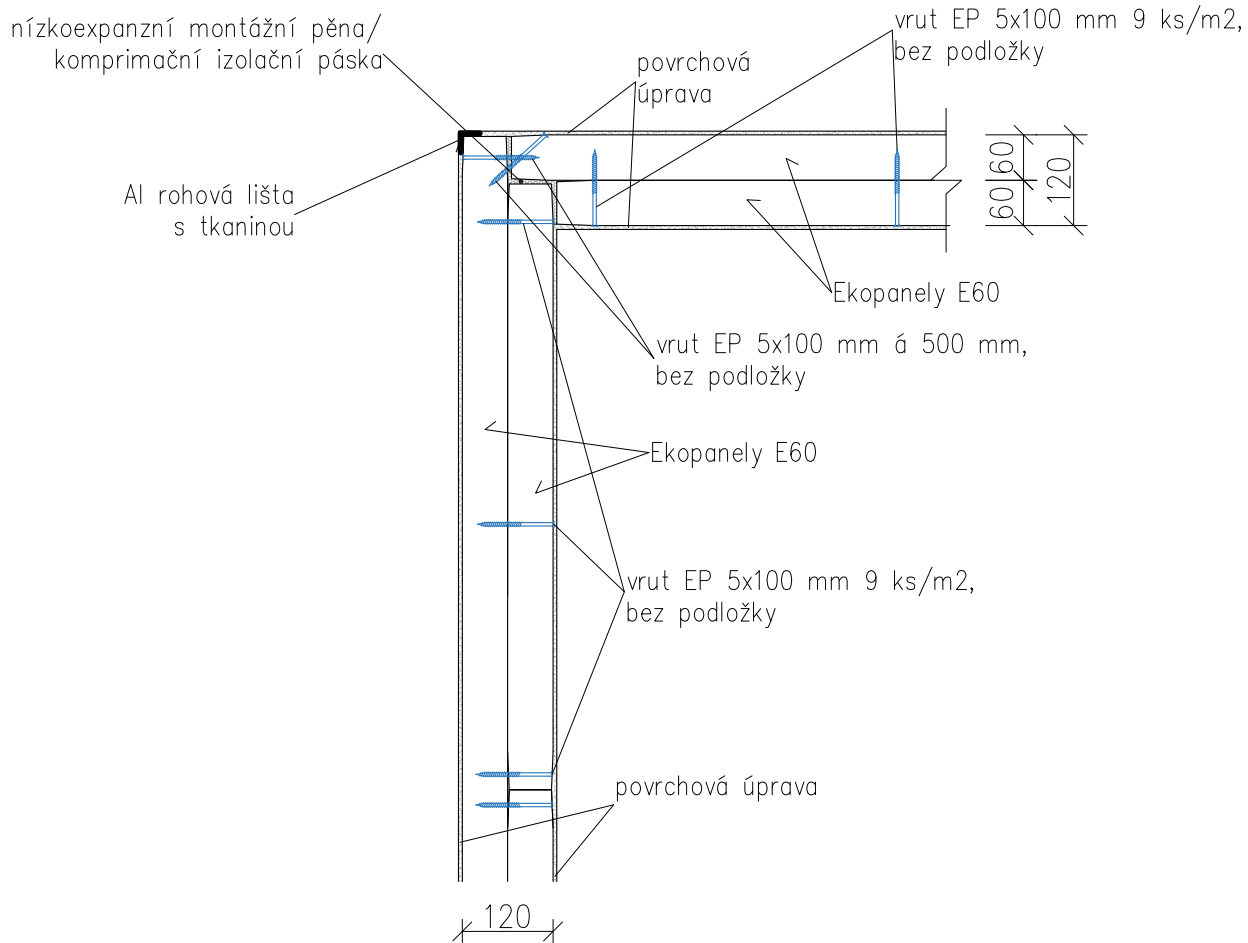
## E2.108 NAPOJENÍ PŘÍČKY E2 K PŘÍČCE E2



## E2.109 NAPOJENÍ PŘÍČKY E2 K PŘÍČCE E1



## E2.110 PROVEDENÍ ROHU PŘÍČKY E2



## E2.111 NAPOJENÍ PŘÍČKY E2 K JINÉ KONSTRUKCI (ZDIVO, BETON, ...)

