

# EKOPANELY E60/1200

TECHNICKÝ LIST

## Popis

- stavební deska z lisované slámy bez povrchové úpravy

## Doporučené použití

- opláštění obvodových stěn
- opláštění vnitřních nosných stěn
- příčky, podlahy
- podhledy, šikminy a půdní vestavby
- vnitřní obklad stávající stěny na dřevěném roštu



## Technické informace a parametry

POPIS	HODNOTA	JEDNOTKA	PRÁVNÍ PŘEDPIS
rozměry: tloušťka	58 (tolerance +2 mm)	mm	
šířka	1200	mm	
délka	1200 – 3200	mm	
plošná průměrná hmotnost	22	kg/m <sup>2</sup>	
objemová průměrná hmotnost	379	kg/m <sup>3</sup>	
součinitel tepelné vodivosti: $\lambda$	0,099	W/(m.K)	ČSN EN 13986, EN 12664, EN 10456
koeficient difúzního odporu: $\mu$	9,7		ČSN EN 13986, EN ISO 12572 B (23 °C, 0/85 % relativní vlhkosti)
třída reakce na oheň	E		ČSN EN 13986, EN 13501-1
emisní třída (TVOC)	A+		ČSN EN 13986, EN ISO 16000-10

## Výhody

- akumulace tepla
- akustická schopnost
- difúzní otevřenost
- vysoká mechanická odolnost
- izolační schopnost
- požární odolnost
- jednoduchá montáž
- formátování desek na míru
- 100 % ekologický výrobek
- recyklovatelnost
- zdravotní nezávadnost

## Skladování

- suchý a krytý sklad (nepromokavá plachta)
- vodorovná stabilní plocha (paleta)
- max. výška stohu je 3x20 ks
- max. 20 ks ekopanelů na ležato, pak proklady
- proklady příčně k delší straně desky max. á 800 mm na 3-4 místech na výškově vyrovnaném podkladu

## Balení

- jednotlivé kusy
- max. 20 ks ekopanelů na ležato, pak proklady
- dle domluvy: obalení strečovou fólií, zajištění páskou proti posunu

## Značení

- strana  $\downarrow$ TOP $\downarrow$ = LÍC
- číslo XXXX = délka desky
- štítek certifikace výrobku

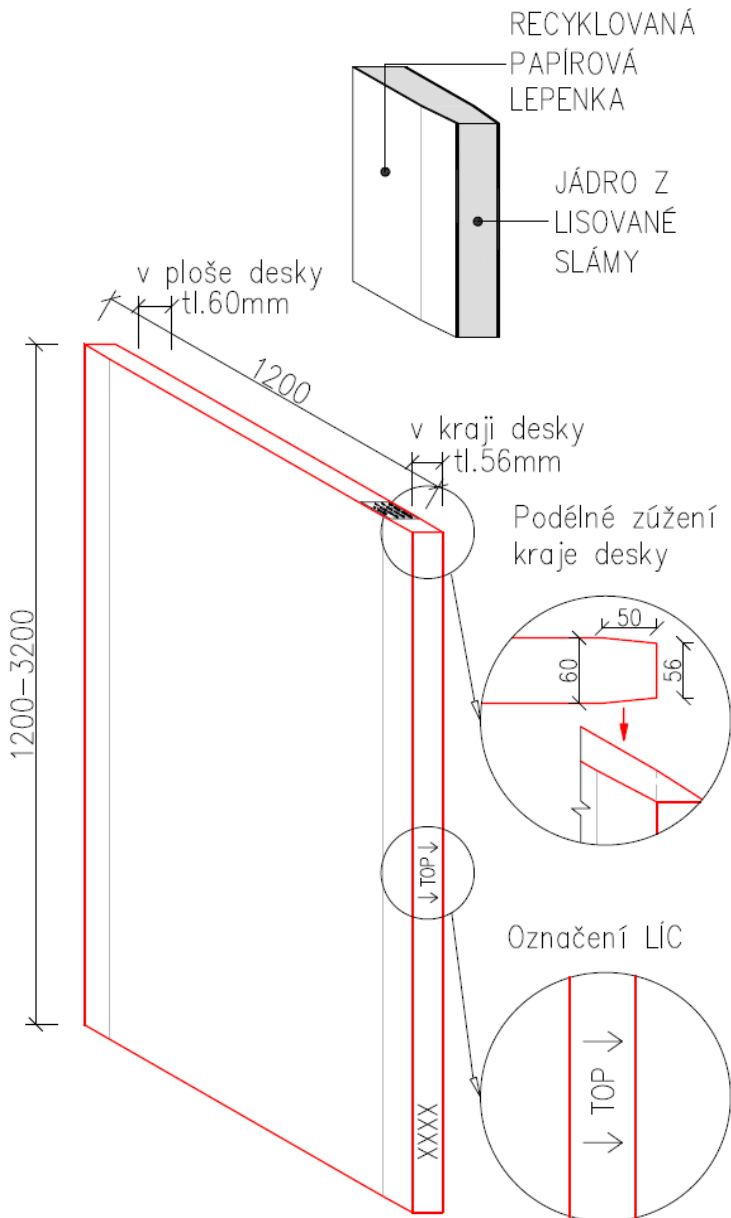
EKOPANELY SERVIS s.r.o.  
Jedousov 64  
535 01 Přelouč

tel: +420 778 766 765  
www.ekopanely.cz  
e-mail: stavby@ekopanely.cz

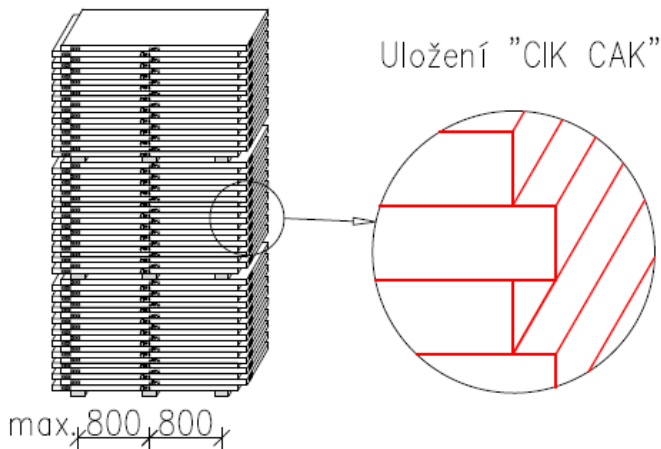


# EKOPANELY E60/1200

TECHNICKÝ LIST



Skladování max. 3x balík (20ks)



1023

**EKOPANELY CZ s.r.o.**

([www.ekopanely.cz](http://www.ekopanely.cz))

Jedousov 72

535 01 Přelouč

Česká republika

15

02/2013-DOP-2013/12/16

**EN 13986:2004+A1:2015**

EKOPANELY E40 / E60

stavební třísková deska z lisované slámy bez povrchové úpravy pro trvalé zabudování do staveb pro nenosné účely

**Rozměry:**

<b>Tloušťka (tolerance +2 mm)</b>	38, 58 mm
<b>Šířka</b>	800, 1200 mm
<b>Délka</b>	1200–3200 mm

<b>Měrná hmotnost</b>	379 kg/m <sup>3</sup>
-----------------------	-----------------------

<b>Reakce na oheň</b>	E
-----------------------	---

<b>Součinitel tepelné vodivosti <math>\lambda</math></b>	0,099 W/m.K
--	-------------

<b>Koeficient difúzního odporu <math>\mu</math></b>	9,7
---	-----

<b>Emisní třída (TVOC)</b>	A+
----------------------------	----

<b>Biologická trvanlivost</b>	Třída 1
-------------------------------	---------

<b>Únik formaldehydu</b>	E1
--------------------------	----

EKOPANELY SERVIS s.r.o.  
Jedousov 64  
535 01 Přelouč

tel: +420 778 766 765  
[www.ekopanely.cz](http://www.ekopanely.cz)  
e-mail: [stavby@ekopanely.cz](mailto:stavby@ekopanely.cz)

