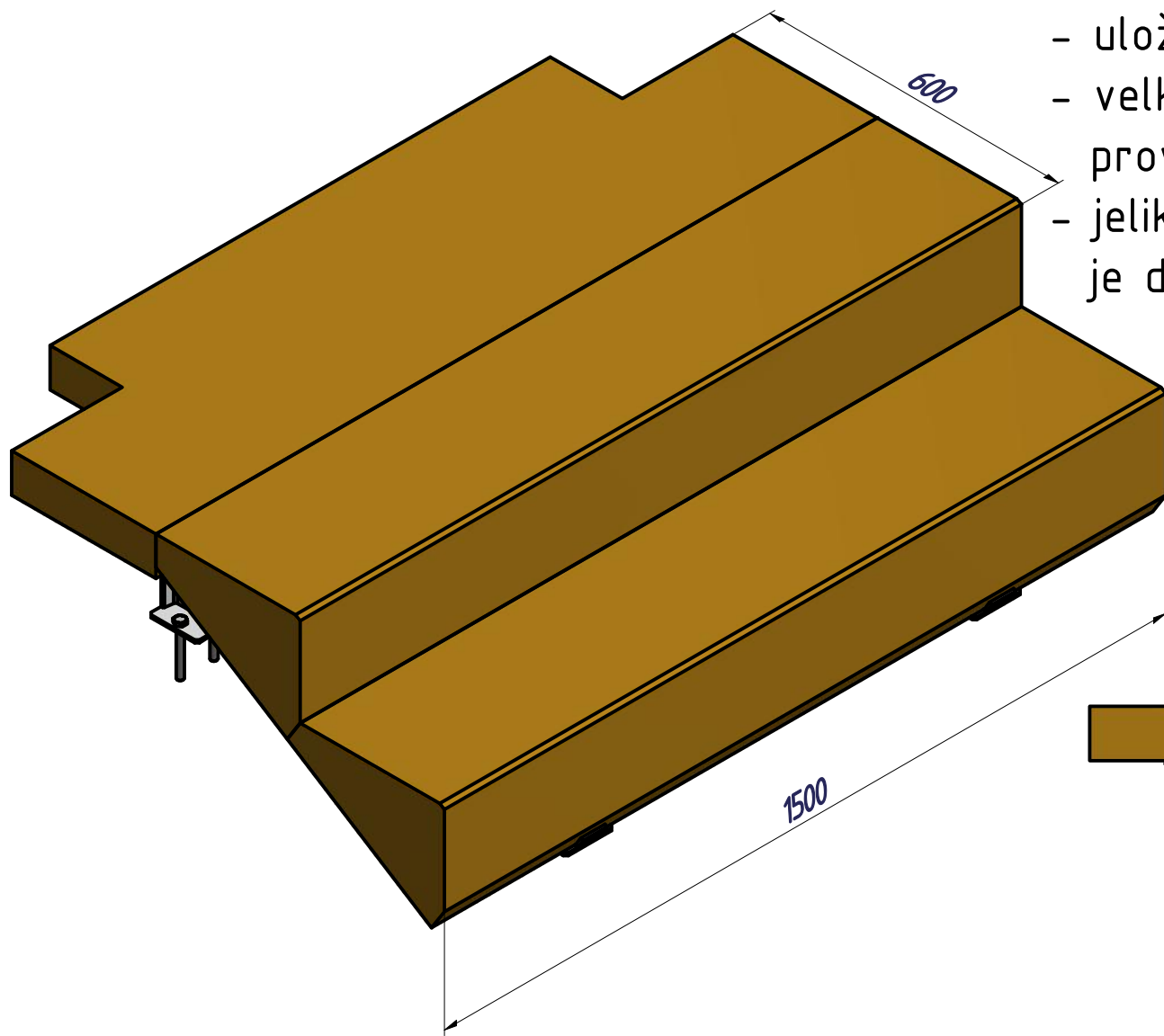


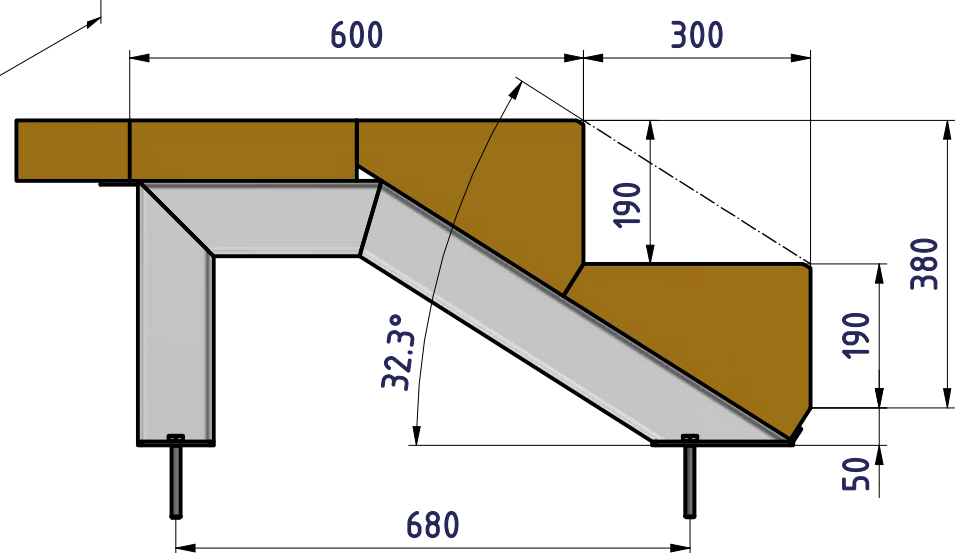
# Svépomocná stavebnice dvou a třístepňových vstupních schodů do domu

samostatně ukotvené k připravenému základu tvoří dilatovaný (bezpečný) vstup do domu

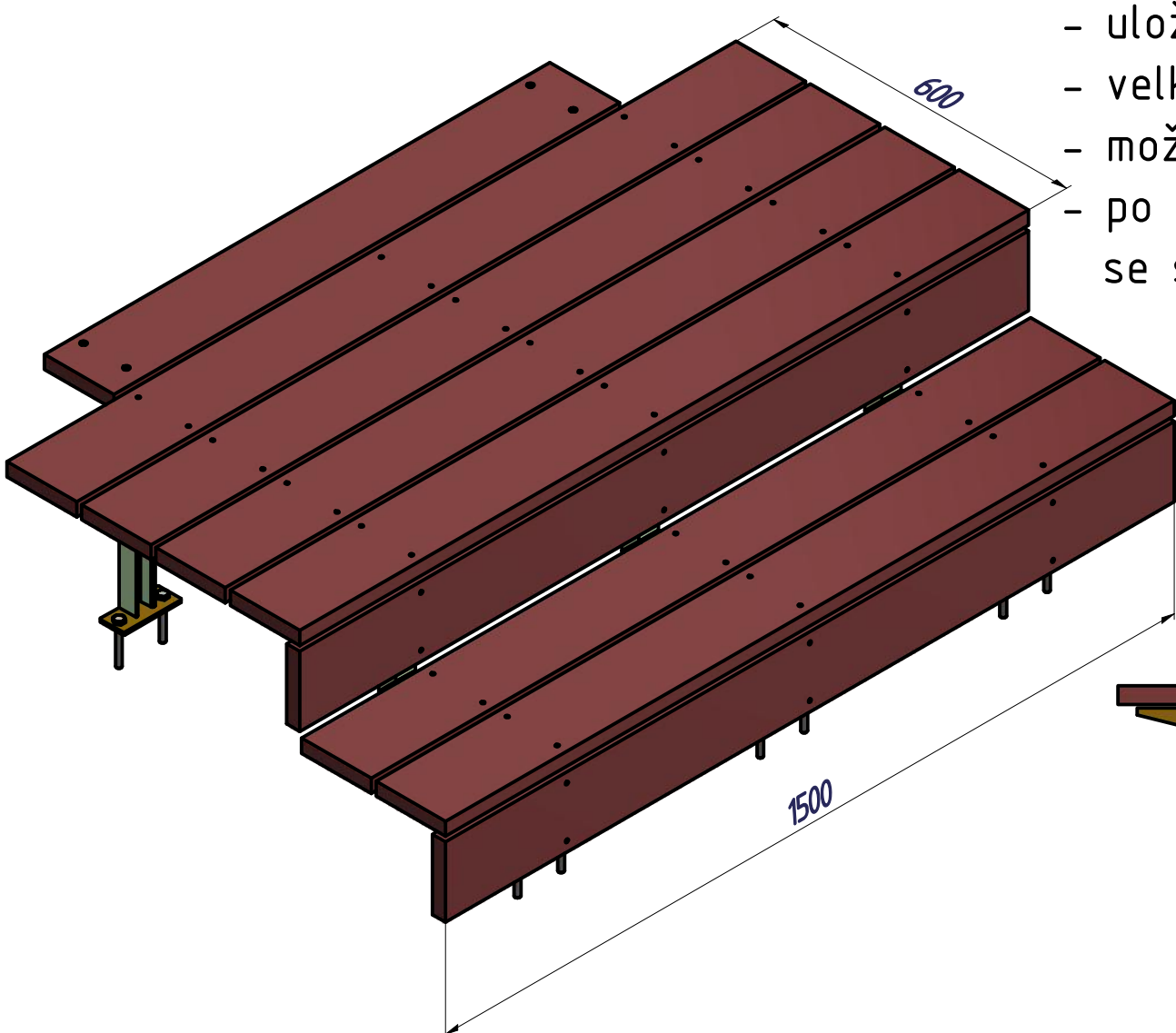
## 1. - Schody z plných betonových dílců



- uložené na masivní zinkované konstrukci
- velký výběr povrchů a barevného provedení betonových prvků dle vzorníku
- jelikož se jedná o zakázkovou výrobu je dodací termín cca 14 týdnů



## 2. - Schody z terasových palubek



- uložené na třech zinkovaných konzolkách
- velký výběr terasových palubek
- možnost dodání jen nosných konzolek
- po dobu výstavby možné používat se stavebními prkny

